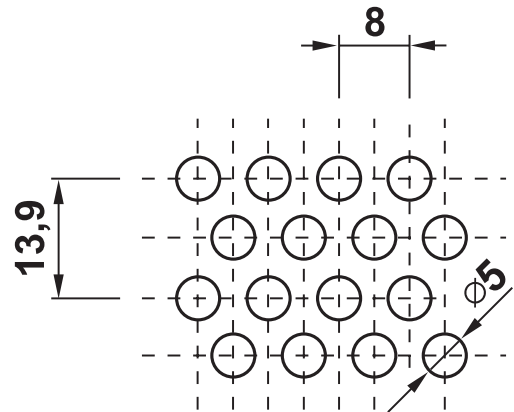
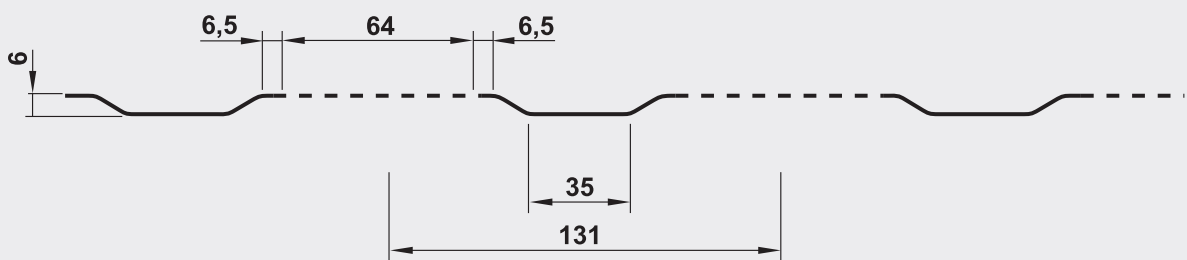


Nachstehend die Perforation für ausgewählte Trapezblechprofile. Die Ausführung der Perforation nach Kundenwunsch ist möglich.

Bandbreite bis 1500 mm,
 Blechstärke bis 1,5 mm,
 Öffnungsdurchmesser \varnothing 3,2 mm \varnothing 4,0 mm \varnothing 5,0 mm



Beispiel für mögliche Perforation T6



Beispiel für mögliche Perforation T8

