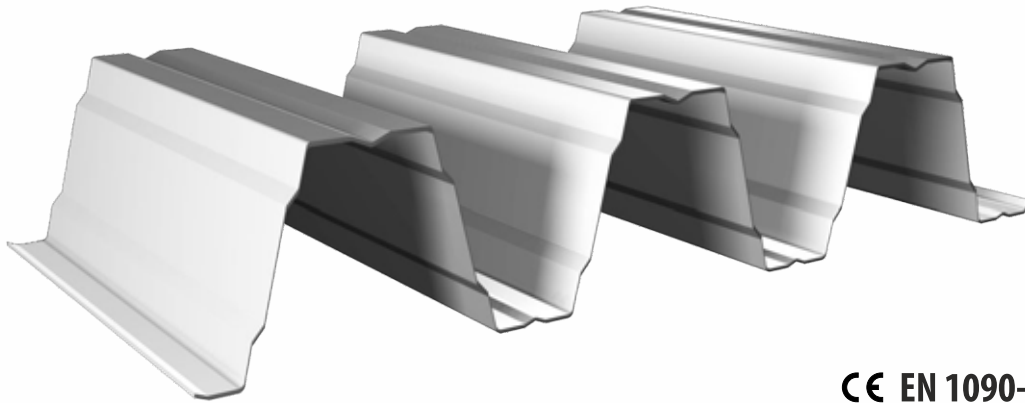


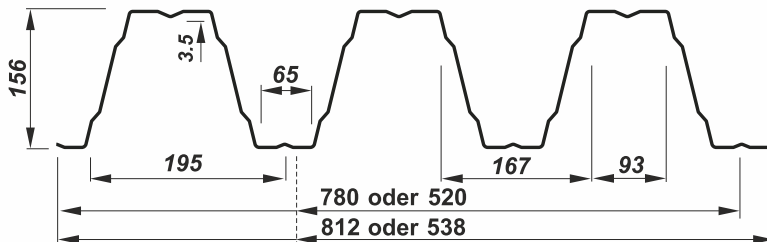
# Trapezprofi.at

Dach Wand Halle



CE EN 1090-2

≠ 0,70 bis 1,50 Länge ab 2 lfdm



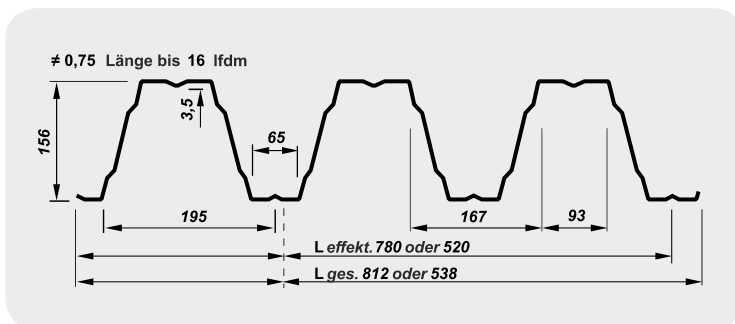
|                          |  |
|--------------------------|--|
| Profilhöhe:              | 160 mm   |
| Einsatzbreite:           | 1500/1000 mm                                     |
| Deckbreite:              | 780 oder 520 mm                                  |
| Gesamtbreite:            | 812/538 mm                                       |
| Material:                | S 320 GD   |
| Max. empf. Plattenlänge: | 12/14 lfdm                                       |
| Mind. Plattenlänge:      | 2 lfdm   |
| Stärke:                  | 0,7/1,5 mm                                       |
| Beschichtung:            | Standardpolyester, verzinkt                      |
| Perforation:             | Ja   |
| Zubehör:                 | Schrauben, Profilfüller, Antikondensbeschichtung |
| Anwendung:               | Dach, Tragelemente, Tragschalen, etc.            |

PRODUKTBLATT

T 160

# Trapezprofi.at

## Dach Wand Halle

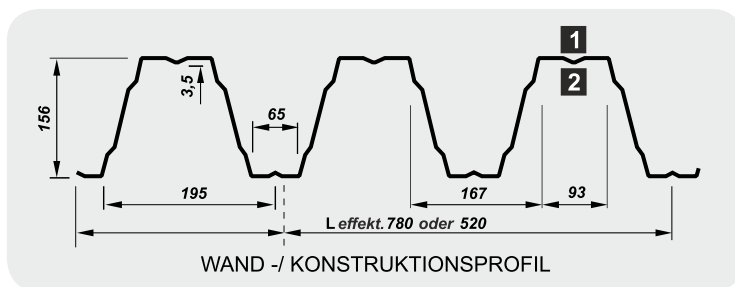


### BESCHICHTUNG:

Standardpolyester - Stärke 25 µm  
 Matt grob. polyester - Stärke 35 µm  
 Polyurethan - Stärke 50 µm  
 Verzinkt - Stärke 275 g/m<sup>2</sup>  
 Aluzink - Stärke 185 g/m<sup>2</sup>

Farbpalette: Farbkarte d. Herstellers  
 Einsatzbreite: 1000 mm; 1500 mm  
 Deckbreite: 520 mm; 780 mm  
 Stärke: von 0,7 bis 1,50 mm  
 Zubehör: Schrauben, Dichtbänder, Perforation,  
 Antikondensbeschichtung  
 Material: S 320 GD + Z275 gem. EN 10169  
 EU Norm: EN 14782 + EN 1090-2

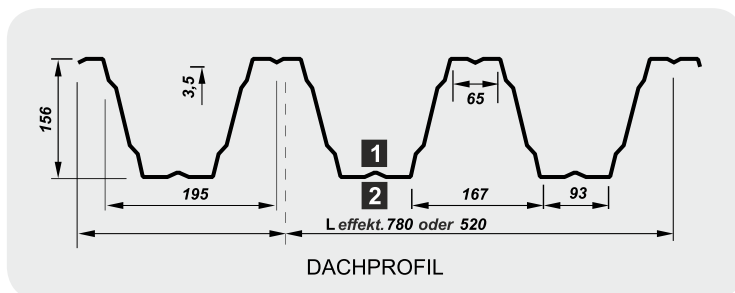
### POSITIV



Wandprofile erhält man, wenn die seite:  
**1** mit Farbbeschichtung lackiert ist,  
**2** mit Schutzbeschichtung lackiert ist

Dachprofile erhält man, wenn die seite:  
**2** mit Farbbeschichtung lackiert ist,  
**1** mit Schutzbeschichtung lackiert ist

### NEGATIV



Konstruktionsprofile erhält man, wenn die seite:  
**1** mit Farbbeschichtung lackiert ist,  
**2** mit Schutzbeschichtung lackiert ist