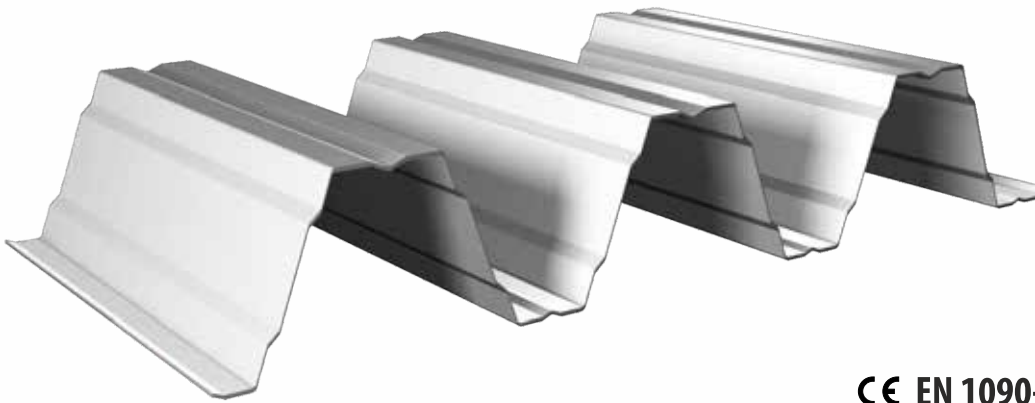


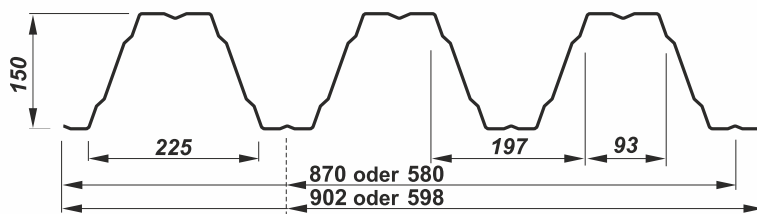
# Trapezprofi.at

Dach Wand Halle



CE EN 1090-2

≠ 0,70 bis 1,50 Länge ab 2 lfdm



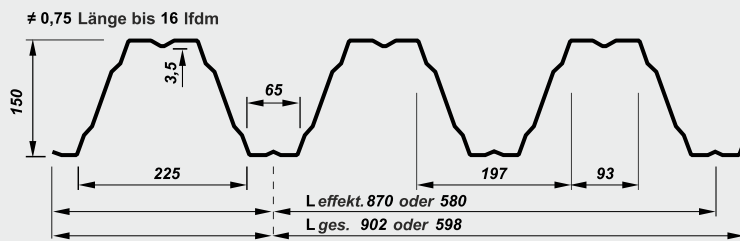
Profilhöhe:	150 mm
Einsatzbreite:	1500/1000 mm
Deckbreite:	870 oder 580 mm
Gesamtbreite:	902/598 mm
Material:	S 320 GD
Max. empf. Plattenlänge:	12/14 lfdm
Mind. Plattenlänge:	2 lfdm
Stärke:	0,7/1,5 mm
Beschichtung:	Standardpolyester, verzinkt
Perforation:	Ja
Zubehör:	Schrauben, Profulfüller, Antikondensbeschichtung
Anwendung:	Dach, Tragelemente, Tragschalen, etc.

PRODUKTBLATT

T150

# Trapezprofi.at

## Dach Wand Halle

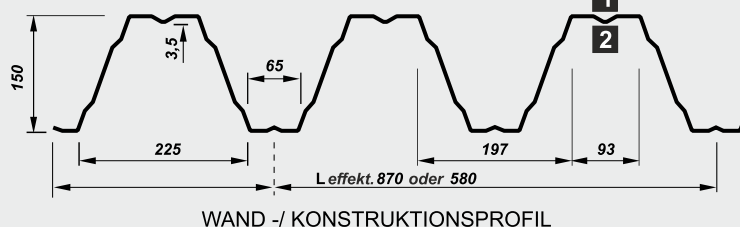


### BESCHICHTUNG:

Standardpolyester - Stärke 15 und 25 µm  
 Matt grob.polyester - Stärke 35 µm  
 Polyurethan - Stärke 50 µm  
 Verzinkt - Stärke 275 g/m<sup>2</sup>  
 Aluzink - Stärke 185 g/m<sup>2</sup>

Farbpalette: Farbkarte d.Herstellers  
 Einsatzbreite: 1000 mm; 1500 mm  
 Deckbreite: 580 mm; 870 mm  
 Stärke: von 0,7 bis 1,5 mm  
 Zubehör: Schrauben, Dichtbänder, Perforation,  
 Antikondensbeschichtung  
 Material: S 320 GD + Z275 gem. EN 10169  
 EU Norm: EN 14782 + EN 1090-2

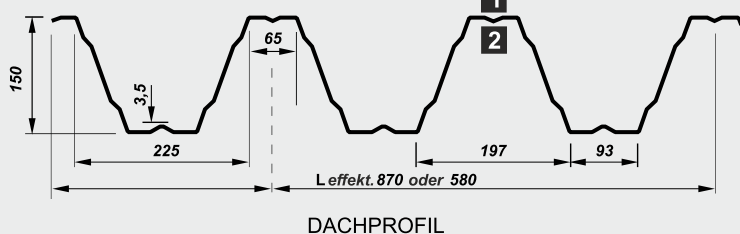
### POSITIV



Wandprofile erhält man, wenn die Seite:  
**1** mit Farbbeschichtung lackiert ist,  
**2** mit Schutzbeschichtung lackiert ist

Dachprofile erhält man, wenn die Seite:  
**2** mit Farbbeschichtung lackiert ist,  
**1** mit Schutzbeschichtung lackiert ist

### NEGATIV



Konstruktionsprofile erhält man, wenn die Seite:  
**1** mit Farbbeschichtung lackiert ist,  
**2** mit Schutzbeschichtung lackiert ist